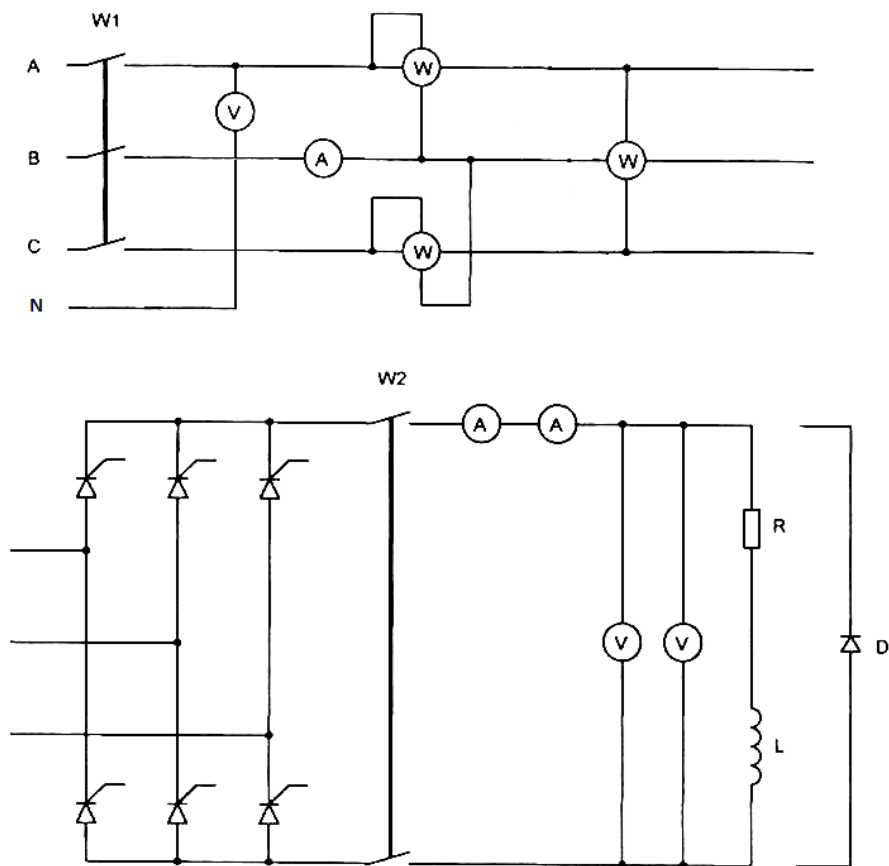


**INSTYTUT ELEKTROTECHNIKI PRZEMYSŁOWEJ
ZAKŁAD ENERGOELEKTRONIKI I STEROWANIA**

Prostownikowe układy tyrystorowe trójfazowe

Rok akad. :	Wykonujący ćwiczenie:	Nr ćwiczenia :
Wydział:	1.	
Rodz. stud. :	2.	Data wykonania ćwiczenia:
Kierunek :	3.	
Specjalność :	4.	
Profil:	5.	Data oddania sprawozdania:
Nr grupy ćwic. :	6.	
Uwagi:		Ocena :

1. Schemat pomiarowy



2, Tablica pomiarów

Lp.	Obciąż.	α_z	U_l	I_l	P_{p1}	P_{p2}	P_q	U_d	I_d	U	I
-	-	$^{\circ}el$	V	A	W	W	Var	V	A	V	A
-	1	2	3	4	5	6	7	9	10	11	12
1	R										
2											
3											
4											
5											
6											
7											
8											
9											
10											
1	RL										
2											
3											
4											
5											
6											
7											
8											
9											
10											
1	RL+D₀										
2											
3											
4											
5											
6											
7											
8											
9											
10											

3. Wzory do obliczeń

