

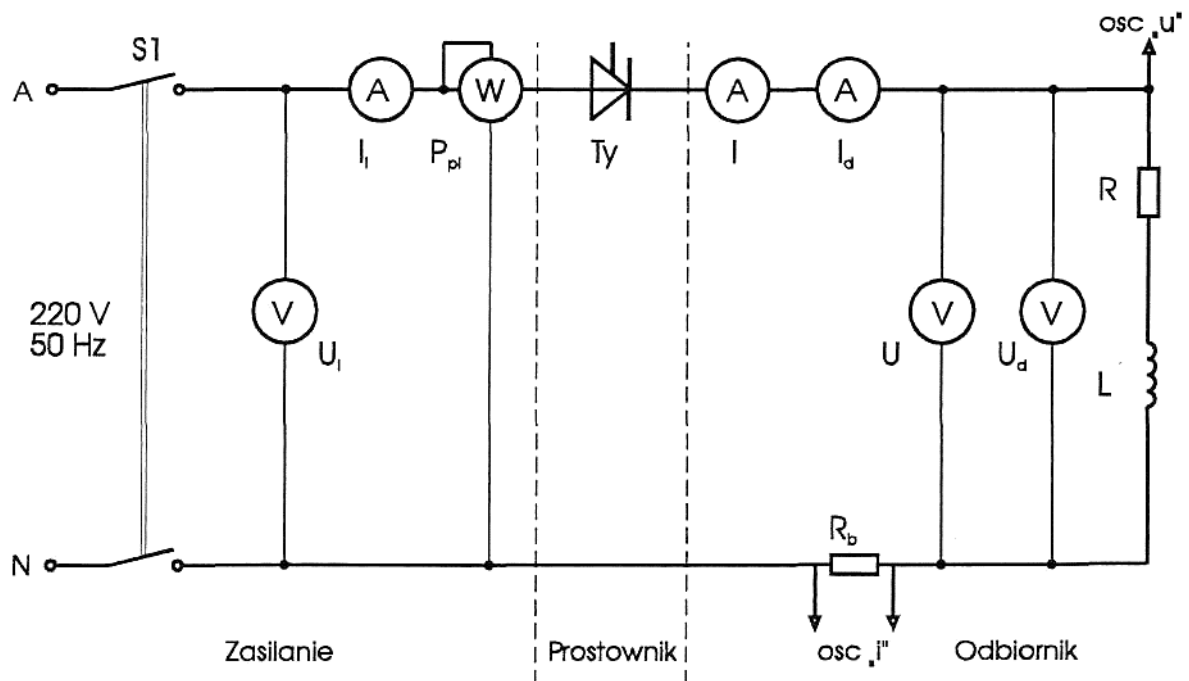
**INSTYTUT ELEKTROTECHNIKI PRZEMYSŁOWEJ
ZAKŁAD ENERGOELEKTRONIKI I STEROWANIA**

Laboratorium Energoelektroniki

Tyrystorowe układy prostownikowe jednofazowe

Rok akad. :	Wykonujący ćwiczenie:	Nr ćwiczenia:
Wydział:	1.	
Rodz. stud. :	2.	Data wykonania ćwiczenia:
Kierunek:	3.	
Specjalność:	4.	Data oddania sprawozdania:
Profil:	5.	
Nr grupy ćwicz :	6.	Ocena:
Uwagi:		

1. Schemat pomiarowy



2. Tablice pomiarów

Lp.	Rodzaj obciążenia	α_z	U_l	I_l	P_{pl}	I	I_d	U	U_d
-	-	$^0_{el}$	V	A	W	A	A	V	V
-	1	2	3	4	5	6	7	8	9
1	R								
2									
3									
4									
5									
6									
7									
8									
9									
10									
1	RL								
2									
3									
4									
5									
6									
7									
8									
9									
10									
1	RL+Do								
2									
3									
4									
5									
6									
7									
8									
9									
10									

3. Wzory do obliczeń

4. Tablice obliczeń

R				
Lp	α_z	k_{ku}	k_{ki}	λ
-	${}^0_{el}$	-	-	-
1				
2				
3				
4				
5				
6				
7				
8				
9				
10				
RL				
Lp	α_z	k_{ku}	k_{ki}	λ
-	${}^0_{el}$	-	-	-
1				
2				
3				
4				
5				
6				
7				
8				
9				
10				
RL+D _o				
Lp	α_z	k_{ku}	k_{ki}	λ
-	${}^0_{el}$	-	-	-
1				
2				
3				
4				
5				
6				
7				
8				
9				
10				